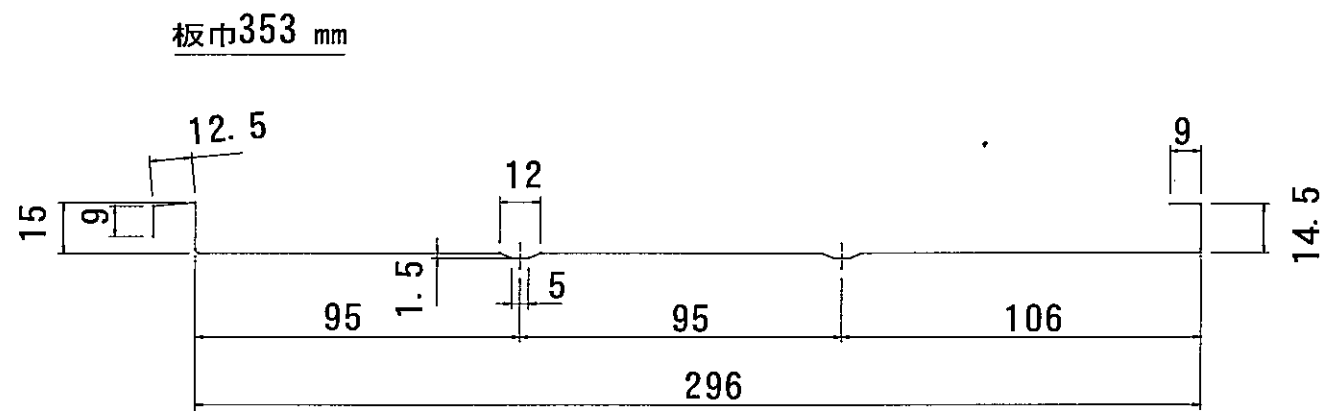
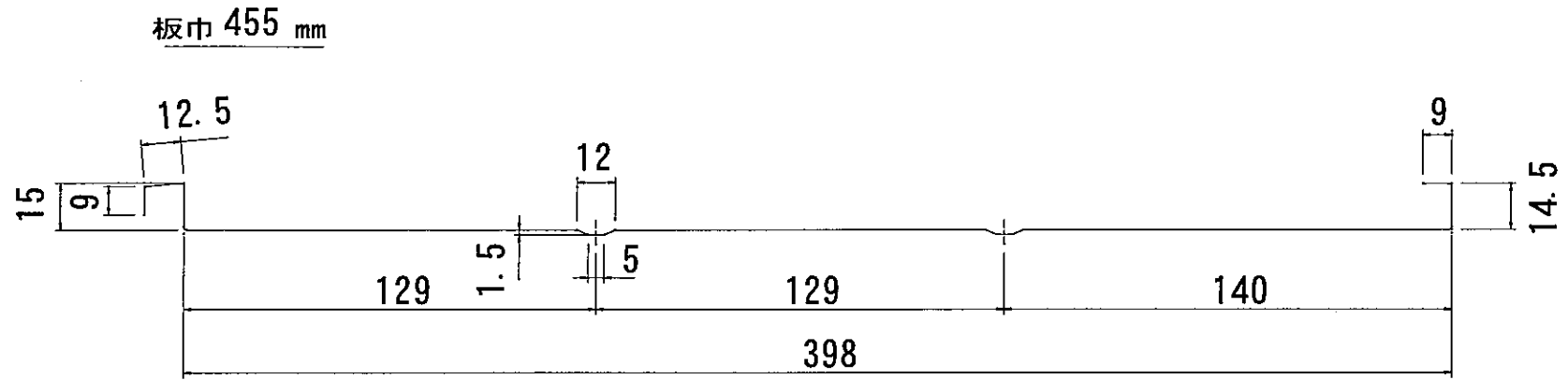


記 事	板厚 0.4 mm MAX カラー鋼板	名 称	立平 ツールライン 455/398/15	谷口機工 殿



3					6						製 図 日	1 1.5	Serikawa 番	FH-A45540015DW		
2					5						18年 6月25日					
1					4						訂 正 日					
品番	品	名	個数	材 質	備 考	品番	品	名	個数	材 質	備 考	年 月 日	葉 番	尺 度	製 図	内田機械工業株式会社