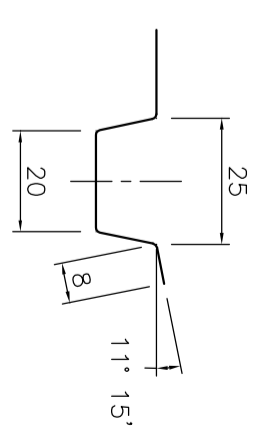
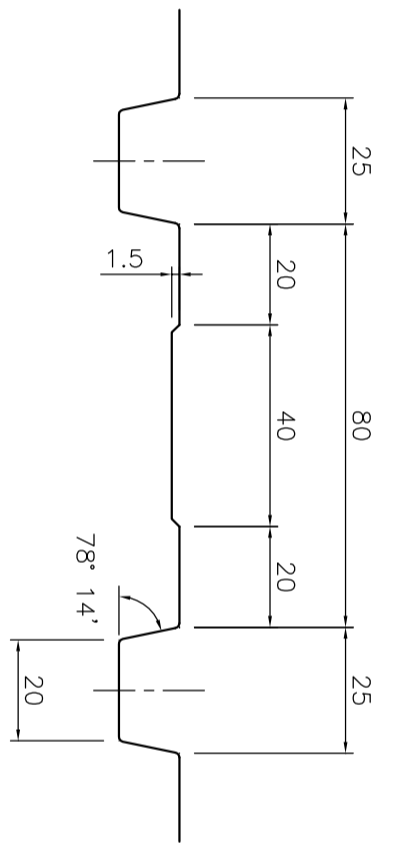
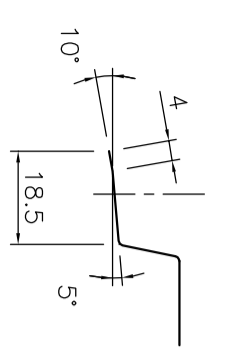
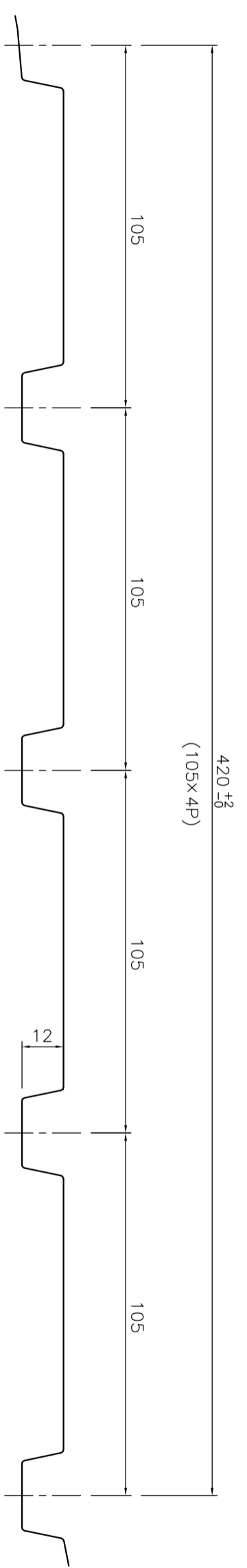


記事	板巾	530	m/m	計算上延べ寸法	m/m	名称	半切角波	530/420/12	図番	K-H53042012AADK
	板厚	t	m/m	MAX	カラ-鋼板					



3									製図日					内田機械工業株式会社
2									年月日					
1	品番	品名	個数	材質	備考	品番	品名	個数	材質	備考	訂年月日	葉番	尺度	